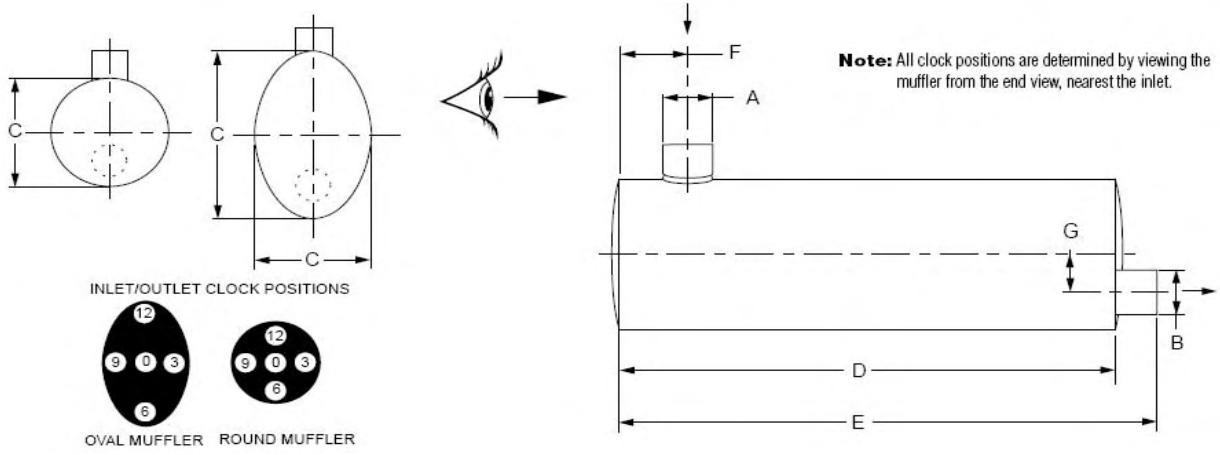


# mufflers

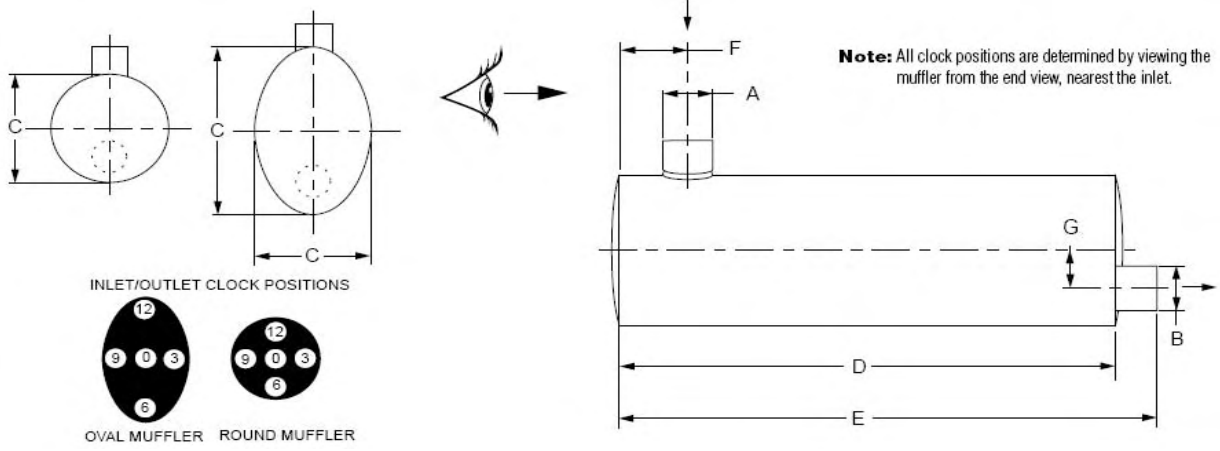
TYPE 6  
SIDE IN  
END OUT



PART# NUMBER	A INLET SIZE	B OUTLET SIZE	C BODY SIZE	D BODY LENGTH	E OVERALL LENGTH	F INLET OFFSET	G OUTLET OFFSET	H INLET LENGTH	INLET CLOCK POSITION	OUTLET CLOCK POSITION
D14-0712	1"ID	1"ID	5	14	16	2.5	1.5	2	6	12
D14-0492	1"x2"F	2"OD	5	9.5	11.5	1--6	0	2.375	5--1	0
D14-0894	1.5"ID	1.56"ID	4	15.75	17.375	0	1.75	1.625	0	12
D14-0394	1.5"ID	1.75"ID	5	15	18	1.5	1.5	2.5	6	0
D14-0509	1.5"ID	2"EL	5	16	19	2--2	0	3	6	0
D13-1585	1.5"OD	1.5"ID	4	19	21.5	2.25	0	2.5	12	0
D14-0389	1.5"OD	1.5"OD	4.5	18	21	1.5	0	3	12	0
D99-0153	1.675"ID	1.75"OD	4.5	14	15.75	1.5	0	2.1	6	0
D14-0849	1.75"F	1.75"OD	4.25x8.75	12.75	14.925	6.25	2.875	1.5	6	12
D14-0186	1.75"F	2"OD	4.5	18	24	7	0	4.75	9	0
D14-0234	1.75"ID	1.75"ID	5	14	15.75	3.625	1.5	1.5	12	10
D14-0869	1.75"ID	1.75"ID	6	14	16.5	2.875	0	2.5	12	0
D14-0154	1.75"ID	1.75"OD	5	12.5	18.5	1.75	2.875	2	12	9:30
D14-0675	1.75"ID	1.75"OD	5	13	15	2	1.75	2	12	11:30
D13-1586	1.75"OD	1.75"ID	4	19	21.5	2.25	0	2.5	12	0
D99-0001	1.75F	2"ID	6x10	15.75	16.75	1.75	3.5	2	2--10	6
D14-0937	1.875"OD	2.125"OD	4.25x8.75	20.5	22.5	2	2.625	2.5	6	12
D14-1004	2"	2"EL	6	26.5	30	24.5	0	2.5	12	0
D14-0958	2"F	1.5"OD	6	9	20	.75/3	0.875	2	6:30/11:30	3:00
D14-0730	2"F	1.75"OD	4.25x8.75	14.5	16	1.5	2.5	3	9	12
D14-0680	2"F	2"ID	8	9.75	11.75	7.75	2.5	1	12	3:15
D14-0599	2"ID	1.75"OD	8	18	21	15	2	3	12	6
D12-9099	2"ID	2"ID	6	18	21	2	1	2.5	12	6
D13-7604	2"ID	2"ID	6	19	21.5	3.5	1.5	2	12	9
D14-0895	2"ID	2"ID	6	20	23	10	1.5	3"	9	12
D14-0514	2"ID	2"ID	7	23.5	25.5	2.5	1.75	2	6	6
D14-0780	2"ID	2"ID	8	27	30	5	0	3	12	0
D12-0131	2"ID	2"ID	4.25x8.75	14	17	1.5	0	3	9	0
D14-0864	2"ID	2"OD	5	22	25.5	2.25	0	3.5	12	0
D14-0924	2"ID	2"OD	5	12	15	2	0	2.5	6	0
D14-0391	2"ID	2"OD	6	18	21	2	0	2.5	12	0

# mufflers

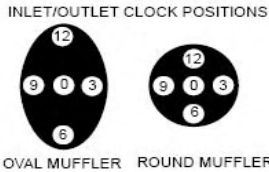
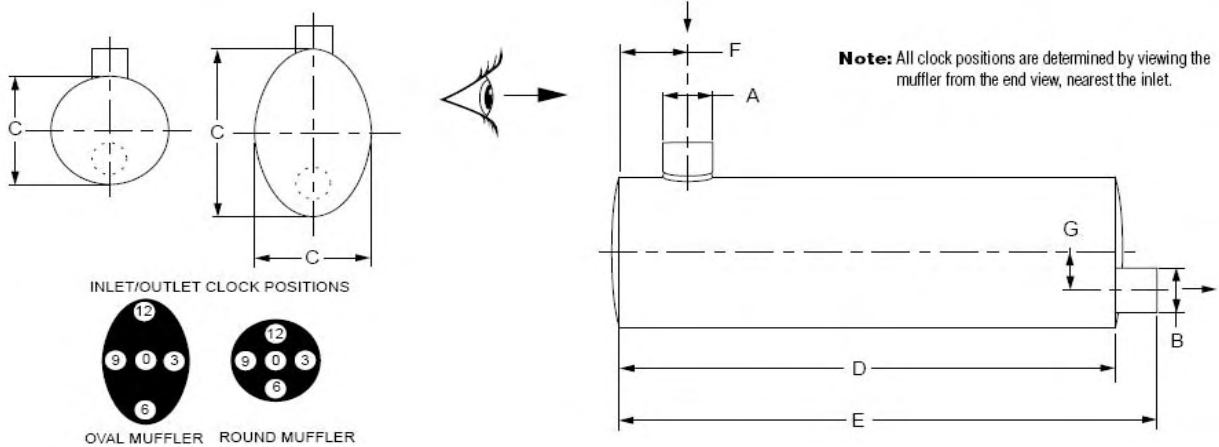
TYPE 6  
SIDE IN  
END OUT



PART# NUMBER	A INLET SIZE	B OUTLET SIZE	C BODY SIZE	D BODY LENGTH	E OVERALL LENGTH	F INLET OFFSET	G OUTLET OFFSET	H INLET LENGTH	INLET CLOCK POSITION	OUTLET CLOCK POSITION
D14-0617	2"ID	2"OD	6	19.5	22	2.75	1	4.25	12	6
D14-0688	2"ID	2"OD	8	21	34	5	2.5	2.5	6	9
D14-0230	2"ID	2"OD	4.25x8.75	18	20.375	3	0	2	3	0
D14-0607	2"OD	2.5"OD	7	22	25	2.25	0	3	12	0
D14-0526	2.125"ID	2"EL	7	14	17.5	11.5	1.5	1.75	7--11	4
D14-0502	2.25"ID	2.25"ID	8	32	34	2.5	0	2	12	0
D13-1131	2.25"ID	2.5"ID	8	22	25	3.5	2	3	6	12
D14-0921	2.25"ID	2.5"OD	8	32	45.5	2.5	0	2.5	12	0
D14-0585	2.25"ID	3"ID	10	38	41	17	0	3	6	0
D14-0956	2.25"OD	2.2"OD	6DW	36	50	3	1.25	2	12	9:00
D14-0569	2.25"OD	2.25"OD	4.5	16	23	3.75	0	4	12	0
D14-0490	2.350"OD	2.5"ID	7	17	17.75	5.7	0	1	3	0
D14-0488	2.355"OD	2.5"ID	7	17	27	5.7	0	6.4	5--1	0
D14-0724	2.375"ID	2.375"OD	4	16	19.5	4	0	2.25	6	0
D14-0496	2.5"	2.5"ID	7	20	23.5	3.5	1.75	3.5	4	6
D14-0633	2.5"	2.5"ID	7	36	39.5	33	0	3.5	12	0
D14-0952	2.5"ID	2"ID	6	22	25.5	6.5	0	3	6	0
D13-1180	2.5"ID	2.5"ID	6	20.75	24.25	3.75	0.5	3	3	12
D14-0867	2.5"ID	2.5"ID	6	30	35.5	3	2	2.5	12	9
D13-7605	2.5"ID	2.5"ID	6.5	21	23.5	3.5	1.4	2.7	6	3
D14-0499	2.5"ID	2.5"ID	7	21	24	4	1.625	2	12	9
D14-0631	2.5"ID	2.5"ID	7	25	28.5	4	0	1.5	12	0
D14-0883	2.5"ID	2.5"ID	7	22	25.5	3.75	1.75	3	6	9
D14-0938	2.5"ID	2.5"ID	7	36	42	2.75	0	3	9	0
D14-0206	2.5"ID	2.5"ID	11	34	36.5	3.5	3.5	2.5	5	12
D13-1571	2.5"ID	2.5"ID	4.25x8.75	18	20.5	9	2.25	2.5	12	6
D14-0965	2.5"ID	2.5"ID	6x10	29	32.5	3.25	2.25	3	9	6
D14-0753	2.5"ID	2.5"OD	6	36	40.5	33	1.5	3	6	12
D14-0548	2.5"ID	2.5"OD	7	36	41.5	33.25	1.25	3	3	12
D14-0989	2.5"ID	2.5"OD	8.5	9	12.25	4.5	2.75	3	6	3:00
D14-0240	2.5"ID	2.5"OD	4.25x8.75	26	29	2.25	0	3	9	0

# mufflers

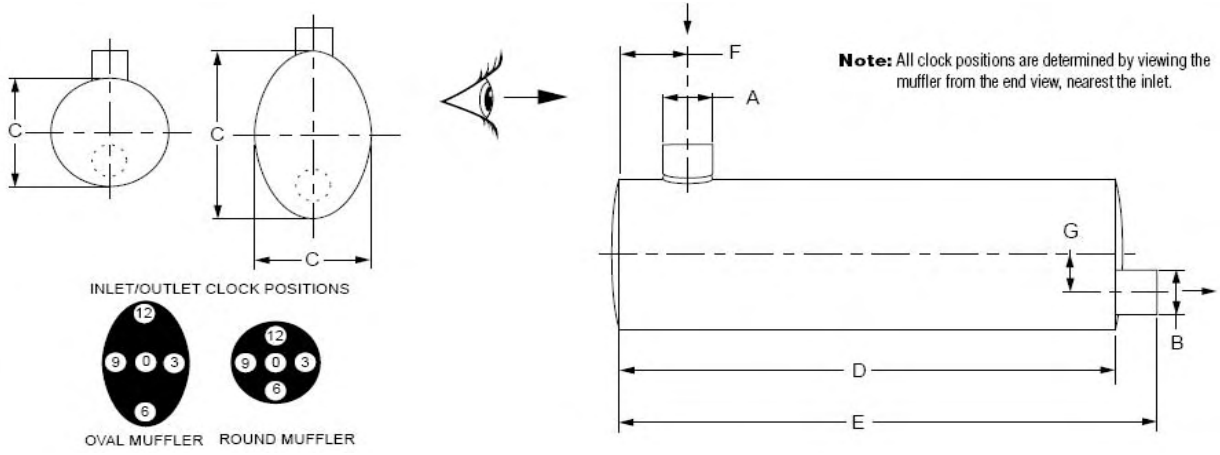
TYPE 6  
SIDE IN  
END OUT



PART# NUMBER	A INLET SIZE	B OUTLET SIZE	C BODY SIZE	D BODY LENGTH	E OVERALL LENGTH	F INLET OFFSET	G OUTLET OFFSET	H INLET LENGTH	INLET CLOCK POSITION	OUTLET CLOCK POSITION
D14-0539	2.5"ID	2.5"OD	8.25x11.5	25	32	3.25	3	3	3	12:30
D14-0568	2.5"OD	2.25"ID	5	15.5	19	2.5	0	2.5	12	0
D14-0235	2.5"OD	2.5"OD	7	20.75	24	3.5	0	3	12	0
D14-0231	2.5"OD	3"ID	11	24	27.5	2.5	0	3	12	0
D14-0189	2.75"ID	2.5"OD	7	21	23.5	3	0	4	12	0
D14-0683	2.75"ID	2.75"ID	8	36	44	34	2	8	12	6
D99-0081	2"F	1.9"OD	5	15	17	2.25	0	0.75	6	0
D14-0384	3"ID	2.25"ID	8	8	11	4	0	3	4--8	0
D14-0687	3"ID	2.25"ID	8.5	27	28	3.25	0	6	6	0
D14-0584	3"ID	2.5"ID	6	16	19	2.5	0	3	12	0
D14-0848	3"ID	2.75"OD	5x11	24	25.5	3	0	3	9	0
D13-1508	3"ID	3"ID	7	36	39.5	3	0	3	6	0
D14-0513	3"ID	3"ID	7	14	17.5	6	0	3	12	0
D14-0668	3"ID	3"ID	7	16	19.5	2	1.5	3	6	12
D12-0209	3"ID	3"ID	8	24	27	2.75	0	3	12	0
D13-0050	3"ID	3"ID	8	27	30	3.5	0	3.5	12	0
D14-0156	3"ID	3"ID	8	27	30	5	2	3	12	9
D14-0524	3"ID	3"ID	8	27	30	4	0	3	12	0
D14-0571	3"ID	3"ID	8	27	30.5	3.5	0	3.5	6	0
D13-1057	3"ID	3"ID	8.5	27	30.5	3.5	2	3.5	9	6
D13-1140	3"ID	3"ID	8.5	27	30.5	4.5	0	3	12	0
D13-7606	3"ID	3"ID	8.5	27	29.5	3.5	2	3.5	9	6
D14-0517	3"ID	3"ID	8.5	27	31	3.5	2	4	9:30	6
D14-0582	3"ID	3"ID	8.5	26.5	30	2.5	2	3	6	6
D14-0629	3"ID	3"ID	8.5	27	29.5	3.5	2	2.5	3	12
D14-0855	3"ID	3"ID	8.5	27	27	4.5	2	2.5	9	6
D13-0075	3"ID	3"ID	9	36	39.5	3	0	3.5	12	0
D14-0157	3"ID	3"ID	9	27	36	5	2	3	12	9
D14-0566	3"ID	3"ID	4.25x8.75	23	26.5	18.5	2	3	1--11	6
D13-1020	3"ID	3"ID	8.25x11.5	34	38	5	2.75	4	6	9
D14-0549	3"ID	3"OD	7	30	34	4.5	1	3	6	9

# mufflers

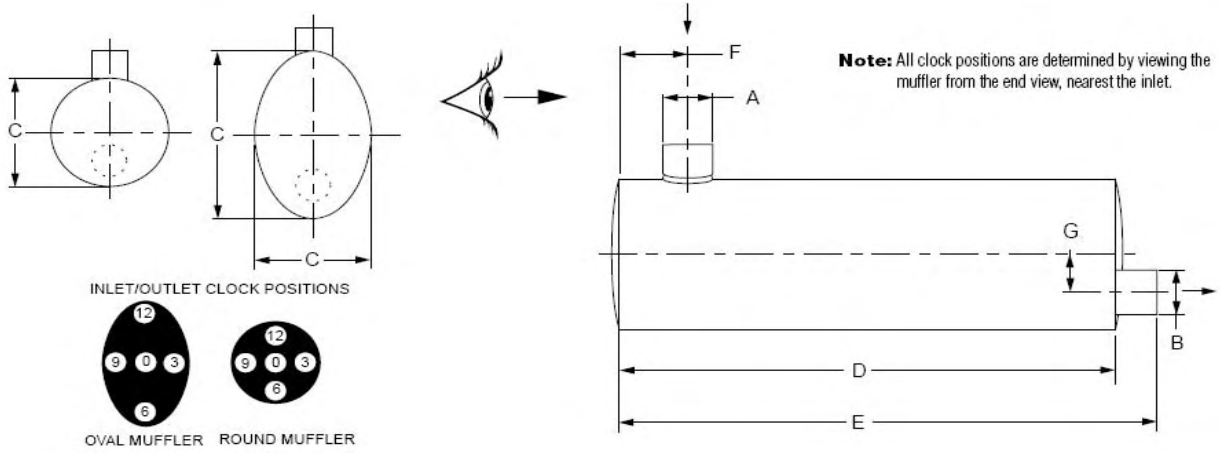
TYPE 6  
SIDE IN  
END OUT



PART# NUMBER	A INLET SIZE	B OUTLET SIZE	C BODY SIZE	D BODY LENGTH	E OVERALL LENGTH	F INLET OFFSET	G OUTLET OFFSET	H INLET LENGTH	INLET CLOCK POSITION	OUTLET CLOCK POSITION
D99-0040	3"ID	3"OD	7	15	24	7	0	9	12	0
D14-0505	3"ID	3"OD	8.5	36	56	31	1.875	3	12	6
D14-0658	3"ID	3"OD	8.5	36	40	4.5	0	3	12	0
D13-1544	3"ID	3.5"ID	8	35	39	4	0	3	12	0
D14-0223	3"ID	3.5"OD	9	36	40	4	0	3	6	0
D13-0119	3"ID	4"ID	8.5	27	30.5	4.5	1.75	3	12	3
D13-1065	3"ID	4"ID	9	26	29.5	10--10	0	3	12	0
D14-0870	3"OD	3"ID	7	15	18.5	8	0	6	12	0
D14-0133	3"OD	3"OD	8	27	39	4.5	0	3.5	12	0
D14-0827	3"OD	3"OD EL	8.5	29.5	36.5	10	?	4.5	6	12
D13-0072	3"OD	4"ID	8.5	35	38.5	4	0	3	12	0
D13-1059	3"OD	4"OD	8.5	26.5	30	5	1.75	3	9	6
D14-0901	3.02"ID	3.02"ID	8	21.25	24.25	0	16.875	2.5	0	6
D13-0015	3.2"ID	3.2"ID	8.25x11.5	32	35.5	5	0	2.75	12	0
D99-0109	3.5"FL	3.5"OD	6	25.5	28.5	8	0	2	6	0
D14-0709	3.5"ID	3"ID	10	17.5	24	13.5	3	3	1--5	9
D14-0973	3.5"ID	3"OD	8.25x11.5	29	33.5	5	1	3	9:00	9:00
D15-0086	3.5"ID	3.5"ID	9	40	43	4	0	3	6	0
D13-1107	3.5"ID	3.5"ID	8.25x11.5	26.5	30	4	3	2.5	12	6
D13-0135	3.5"ID	3.5"OD	8.25x11.5	30	35.75	15.5	2.25	10	12	7
D13-0152	3.5"ID	3.5"OD	8.25x11.5	31	35	15.5	2.25	2	12	12
D13-0158	3.5"ID	4"ID	7	24	27.5	2.75	0	3	12	0
D13-1016	3.5"ID	4"ID	8.5	27	30.5	5	0	3	12	0
D14-0842	3.5"NPT	3.5"OD	9	30	34	3.5	0	4	12	0
D99-0092	3.5"OD	3.5"ID	8.25x11.5	34.25	38	0	2.75	5.5	11--7	3
D14-0782	3.5"OD	3.5"OD	10	29.5	35	32.25	0	4.5	12	0
D14-0591	3.75"ID	4"ID	9	35	38.5	6.25	0	12.5	6	0
D14-0104	3.875"ID	4"OD	8	23	25.5	26.5	0	3	6	0
D99-0104	4"FL	3.5"EL	6	25.5	33-34	8	0	16	12	0
D14-0714	4"FL	4"ID	6	25.5	29	6	0	5	6	0
D14-0931	4"ID	3.5"ID	12	34.5	37.5	7.5	0	3	12	0

# mufflers

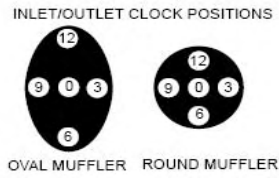
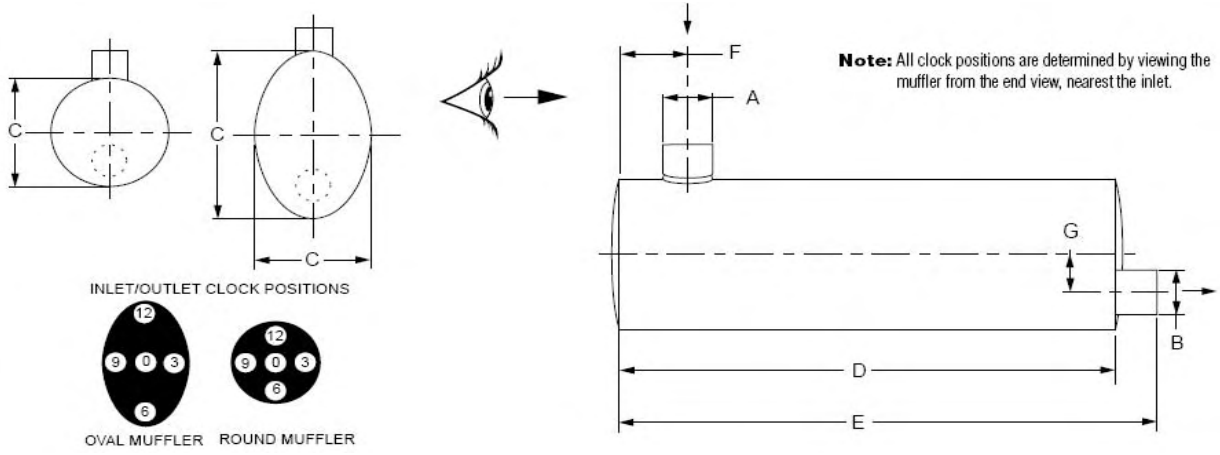
TYPE 6  
SIDE IN  
END OUT



PART# NUMBER	A INLET SIZE	B OUTLET SIZE	C BODY SIZE	D BODY LENGTH	E OVERALL LENGTH	F INLET OFFSET	G OUTLET OFFSET	H INLET LENGTH	INLET CLOCK POSITION	OUTLET CLOCK POSITION
D99-0037	4"ID	3.5"OD	6	25.5	31.5	8	0	3	12	0
D14-0485	4"ID	3.5"OD	12	24	30	12	3	3	3	12
D14-0670	4"ID	4"ID	8	46	52	4	0	3	12	0
D13-0139	4"ID	4"ID	8.5	26.5	30	4	1.5	3	9	6
D13-4105	4"ID	4"ID	9	42	45	4	0	3	12	0
D15-0057	4"ID	4"ID	9	40	43	4	0	3	6	0
D13-0154	4"ID	4"ID	10	36	40	6	0	3	12	0
D13-1127	4"ID	4"ID	10	28	31.5	2.5	2.5	3.5	12	12
D13-1183	4"ID	4"ID	10	36	39.5	6	2	3	12	6
D14-0776	4"ID	4"ID	10	28.5	32	2.5	4.75	2.5	10	8
D13-0034	4"ID	4"ID	11	36	40	4.5	2.5	3	3	12
D13-0199	4"ID	4"ID	11	27	31	5	0	3.5	12	0
D13-1194	4"ID	4"ID	11	27	30	4.5	0	3	12	0
D14-0804	4"ID	4"ID	11	25	28.75	3	3	3	6	12
D14-0971	4"ID	4"ID	11	34	37.5	7.5	0	3	12	0
D13-0004	4"ID	4"ID	10x15	26	30	22	4.5	3.5	1	6
D13-0077	4"ID	4"ID	10x15	30	33.5	20	3.5	3.5	3	12
D13-0169	4"ID	4"ID	10x15	44	47.5	4.5	36	3.5	6	12
D13-7440	4"ID	4"ID	10x15	16.5	20.5	3	3	3.5	12	12
D13-7694	4"ID	4"ID	11DW	36	39	32.25	2.5	3.5	12	2:00
D13-0009	4"ID	4"ID	8.25x11.5	26	30	21.25	2.5	3	1	6
D13-0076	4"ID	4"ID	8.25x11.5	25	28.5	4	2.5	3	12	12
D13-1081	4"ID	4"ID	8.25x11.5	26.5	30	22	2.5	3	12	6
D13-7645	4"ID	4"ID	8.25x11.5	26.5	30.5	22	H/V	3	6:30	12
D14-0040	4"ID	4"ID	8.25x11.5	25	28.5	4	2.5	3	12	12
D14-0616	4"ID	4"ID	8.25x11.5	16.5	22	3.5	1.25	3.5	3	3
D14-0640	4"ID	4"OD	9	27	31	4.5	0	3.5	12	0
D14-0760	4"ID	4"OD	10	28	32	4.5	2.5	3	3	12
D13-0084	4"ID	4"OD	11	35.5	38.5	32.5	2.5	3	12	9:30
D13-0086	4"ID	4"OD	10x15	16	20	13	4	4	7:30-10:30	6
D14-0945	4"ID	4"OD	6x10	33	38	9.5	2.5	3	12:00	6

# mufflers

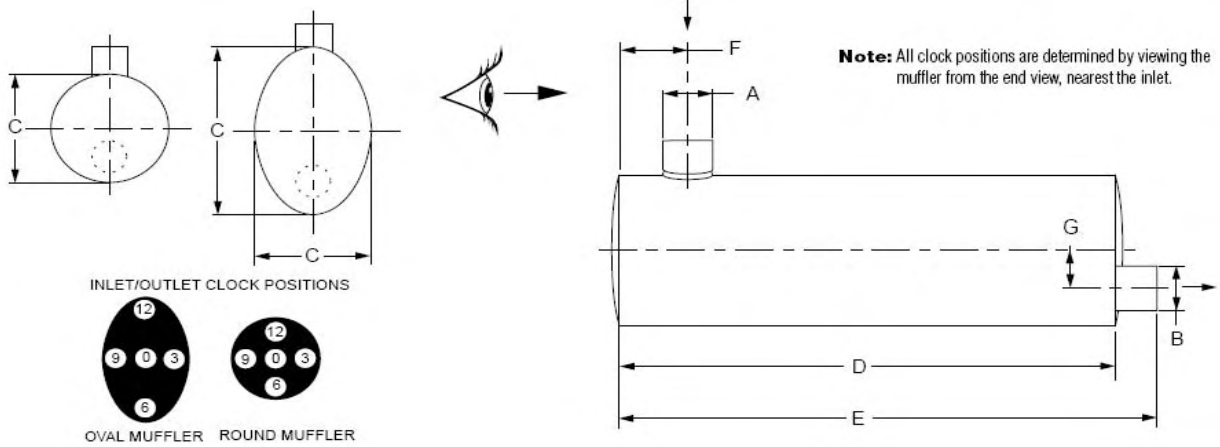
TYPE 6  
SIDE IN  
END OUT



PART# NUMBER	A INLET SIZE	B OUTLET SIZE	C BODY SIZE	D BODY LENGTH	E OVERALL LENGTH	F INLET OFFSET	G OUTLET OFFSET	H INLET LENGTH	INLET CLOCK POSITION	OUTLET CLOCK POSITION
D14-0575	4"ID	4"OD	9DW	36	39	3.5	0	3	7-11	10:30
D13-7747	4"ID	5"ID	9	44	47.5	4	0	2	12	0
D14-0787	4"ID	5"ID	10	60	63.5	6	0	3	3	9:30
D13-1581	4"ID	5"ID	11	36	39.5	16.5	2	3	3:00	6
D14-0494	4"ID	5"ID	11	36	39	16.5	2	3	3	12
D13-1087	4"ID	5"ID	10x15	36	39	6.25	3	3	9	6
D13-1118	4"ID	5"ID	10x15	36	40	6.125	3.125	2.5	3	12
D13-2070	4"ID	5"ID	10X15	21	25	3	2.75	3.5	12	12
D13-7727	4"ID	5"ID	10x15	26.5	30.5	22	4	3	1	6
D14-0280	4"ID	5"ID	10x15	26.5	30.5	22	4	3	1	6
D13-0003	4"ID	5"OD	8.25x11.5	36	41	26	1	2	12	6
D14-0470	4"OD	4"ID	10	29	32	3	0	4	12	0
D13-1126	4"OD	4"OD	8.25x11.5	28	32	22.5	2.5	4	12	6
D13-1142	4"OD	5"EL	11	36	43	19	2.5	4	11	9
D14-0645	4.25"ID	5"ID	11	39	42.5	3.5	1	4	12	6
D13-1187	5"ID	5"ID	10	26.5	30	20	1.5	7.75	12	6
D13-5550	5"ID	5"ID	10	44	48	5.5	0	3	12	0
D14-0205	5"ID	5"ID	10	44	48.475	5.5	0	3	12	0
D13-2076	5"ID	5"ID	11	36	39.5	28.5	2.25	3.5	12	6
D13-2084	5"ID	5"ID	11	44	47	4	0	3.5	12	0
D14-0521	5"ID	5"ID	11	36	39.5	3.5	2	3	12	6
D99-0036	5"ID	5"ID	11	40	47	4	0	3.5	12	0
D13-0005	5"ID	5"ID	10x15	26	30	21.25	4	3	1	6
D13-1032	5"ID	5"ID	10x15	27	30	13	4.5	3	12	6
D13-1066	5"ID	5"ID	10x15	36	38.5	23.5	2	2.5	1:30-10:30	6
D13-1073	5"ID	5"ID	10x15	24	27.5	3.5	1.5	3	9	3
D13-1094	5"ID	5"ID	10x15	24	27	3.5	3.5	3	9	3
D13-7550	5"ID	5"ID	10x15	16.5	20.5	3.5	3.5	3.5	12	6
D13-7608	5"ID	5"ID	10x15	36	40	6	3.5	3	3	12
D14-0504	5"ID	5"ID	10x15	36	40	10	4	3	12	6
D14-0535	5"ID	5"ID	10x15	36	39.5	7.5	4	3	9	12

# mufflers

TYPE 6  
SIDE IN  
END OUT



PART# NUMBER	A INLET SIZE	B OUTLET SIZE	C BODY SIZE	D BODY LENGTH	E OVERALL LENGTH	F INLET OFFSET	G OUTLET OFFSET	H INLET LENGTH	INLET CLOCK POSITION	OUTLET CLOCK POSITION
D14-0574	5"ID	5"ID	10x15	24	27	10	0	3	3	0
D14-0597	5"ID	5"ID	10x15	34	38	4.5	3.5	3	9	12
D14-0624	5"ID	5"ID	10x15	44	47.5	31.5	3	3	1:30-10:30	6
D13-7733	5"ID	5"ID	12x15	27	29.8	22.4	3.6	3	6:30	11
D13-2082	5"ID	5"OD	9	36	41	3.5	0	3	12	0
D14-0704	5"ID	5"OD	9	54	57.75	5.25	0	3.75	12	0
D14-0814	5"ID	5"OD	9	54	58	5	0	3	12	0
D13-0000	5"ID	5"OD	10	29.5	34	5.5	0	3	12	0
D14-0999	5"ID	5"OD	8DW	44	48	4	0	3.5	12	0
D13-0002	5"ID	5"OD	8.25x11.5	40	43.5	35.5	2	3	12	6
D13-1177	5"ID	5"OD	8.25x11.5	40	46	34.5	2.5	3.5	12	6
D14-0988	5"ID	5"OD	8.25x11.5	40	45	5.25	3.5	2.25	12	6
D14-0865	5"OD	4"OD	9	54	6	5	0	6	12	0
D14-0512	5"OD	5"ID	8	55.5	59	4	0	4	12	0
D13-0088	5"OD	5"ID	10x15	44	47	31	4	5	1:30-10:30	6
D14-0187	5"OD	5"ID	10x15	36	39.5	5.5	3.5	3	9	6
D14-0966	5"OD	5"ID	10x15	17	20	4.5	0	8	12	0
D14-0656	5"OD	5"OD	10	36	40	8.5	0	4	12	0
D13-0024	5"OD	5"OD	12	27.5	31	21.5	0	3	12	0
D13-0170	5"OD	5"OD	10x15	16.5	18	3	4	6	5--1	6
D13-1116	5"OD	5"OD	10x15	27	30	22.5	4	3	12	6
D14-0975	6"ID	6"ID	9	36	39.5	18	0	3	12	0
D14-0963	6"ID	6"ID	10	44	48	7	0	3	12	0
D14-0541	6"ID	6"ID	16	21	24	10.5	?	3	12	6
D14-0146	6"OD	6"OD	10	36	39	15	0	4	12	0